



Studienarbeit

Nachverzerrungsschaltung für rauscharme Empfänger

Thomas Freyhoff

Universität Duisburg-Essen - Hochfrequenztechnik

Prof. Dr.-Ing. K. Solbach

Zielsetzung

Eine Empfängerstufe, bestehend aus Vorverstärker, Mischer und Tiefpassfilter soll

- in Form einer Taylor-Reihe mathematisch beschrieben werden.

Zielsetzung

Eine Empfängerstufe, bestehend aus Vorverstärker, Mischer und Tiefpassfilter soll

- in Form einer Taylor-Reihe mathematisch beschrieben werden.
- mit Hilfe einer geeigneten Nachverzerrungsschaltung linearisiert werden.

Zielsetzung

Eine Empfängerstufe, bestehend aus Vorverstärker, Mischer und Tiefpassfilter soll

- in Form einer Taylor-Reihe mathematisch beschrieben werden.
- mit Hilfe einer geeigneten Nachverzerrungsschaltung linearisiert werden.

Ziel: Verbesserung des

- 1dB–Kompressionspunktes P_{1dB}

Zielsetzung

Eine Empfängerstufe, bestehend aus Vorverstärker, Mischer und Tiefpassfilter soll

- in Form einer Taylor-Reihe mathematisch beschrieben werden.
- mit Hilfe einer geeigneten Nachverzerrungsschaltung linearisiert werden.

Ziel: Verbesserung des

- 1dB–Kompressionspunktes P_{1dB}
- Intermodulationsabstandes IMD

Gliederung

- Prinzip der Nachverzerrung

Gliederung

- Prinzip der Nachverzerrung
- Vermessung der Empfängerstufe

Gliederung

- Prinzip der Nachverzerrung
- Vermessung der Empfängerstufe
- Modellbildung

Gliederung

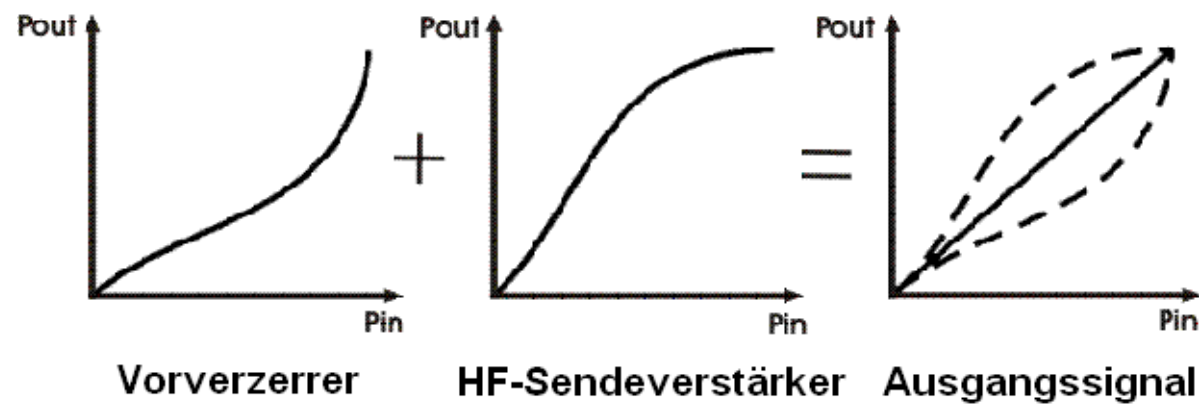
- Prinzip der Nachverzerrung
- Vermessung der Empfängerstufe
- Modellbildung
- Entwurf der Nachverzerrungsschaltung

Gliederung

- Prinzip der Nachverzerrung
- Vermessung der Empfängerstufe
- Modellbildung
- Entwurf der Nachverzerrungsschaltung
- Zusammenfassung

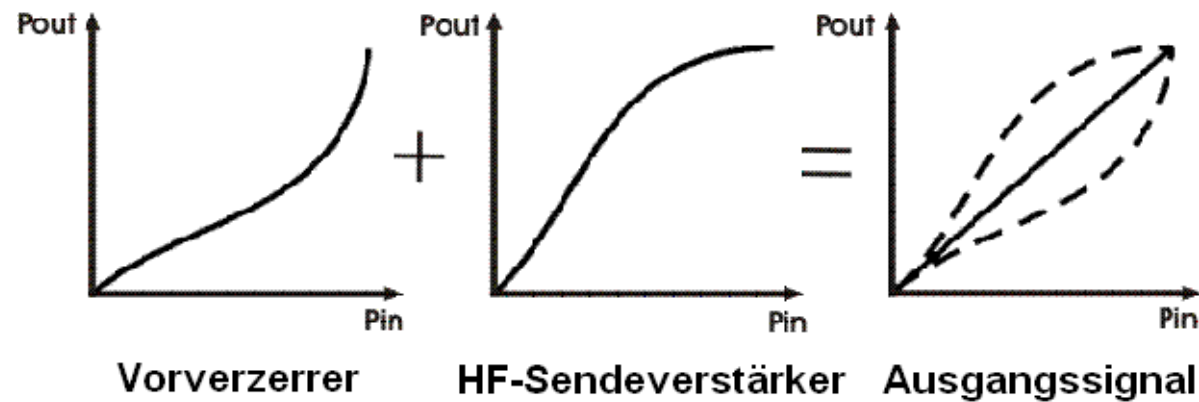
Prinzip der Nachverzerrung

Das Prinzip der Nachverzerrung ist abgeleitet von dem aus der Technik der Leistungsverstärker bekannten Verfahren der Vorverzerrung:



Prinzip der Nachverzerrung

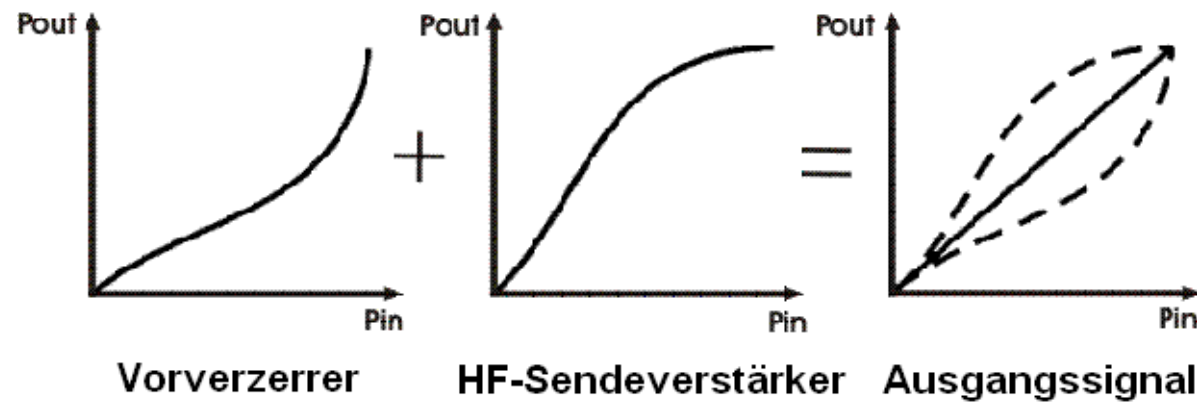
Das Prinzip der Nachverzerrung ist abgeleitet von dem aus der Technik der Leistungsverstärker bekannten Verfahren der Vorverzerrung:



vorgeschalteter Vorverzerrer wirkt den Verzerrungen des HF-Sendeverstärkers entgegen

Prinzip der Nachverzerrung

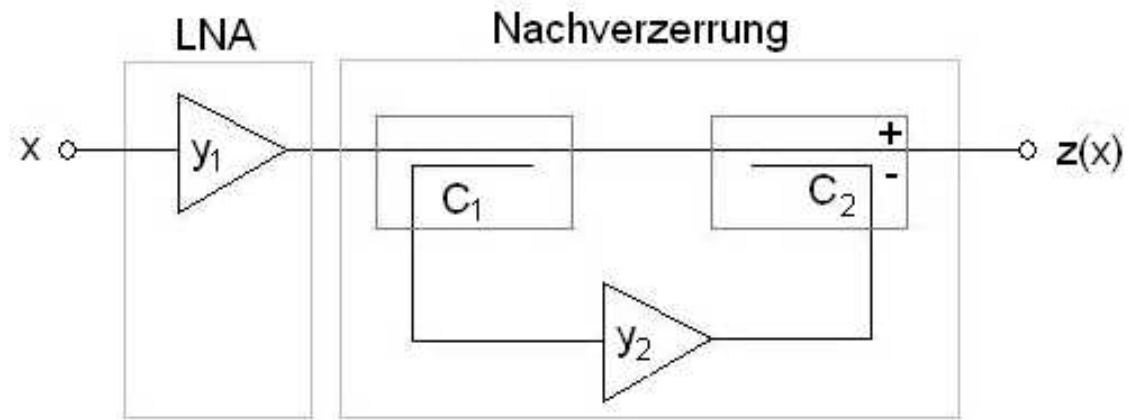
Das Prinzip der Nachverzerrung ist abgeleitet von dem aus der Technik der Leistungsverstärker bekannten Verfahren der Vorverzerrung:



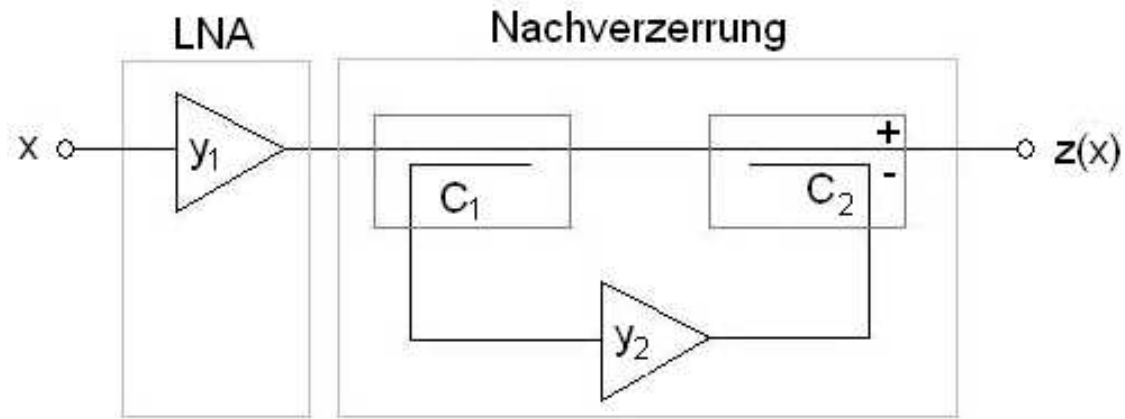
vorgeschalteter Vorverzerrer wirkt den Verzerrungen des HF-Sendeverstärkers entgegen

→ Dekompression der Kennlinie

Prinzip der Nachverzerrung



Prinzip der Nachverzerrung

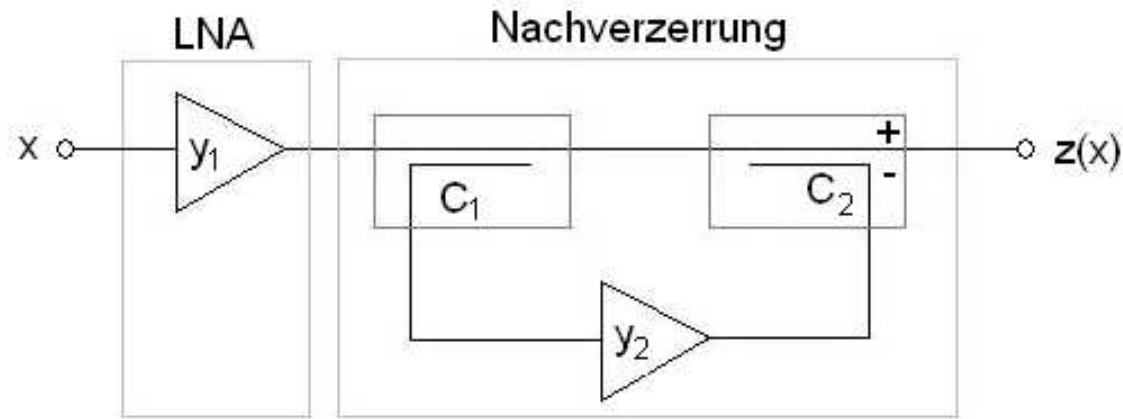


Annahmen:

- beide Verstärker besitzen die gleiche Kennlinie:

$$y_1(x) = y_2(x) = y(x) = a_1 x + a_3 x^3$$

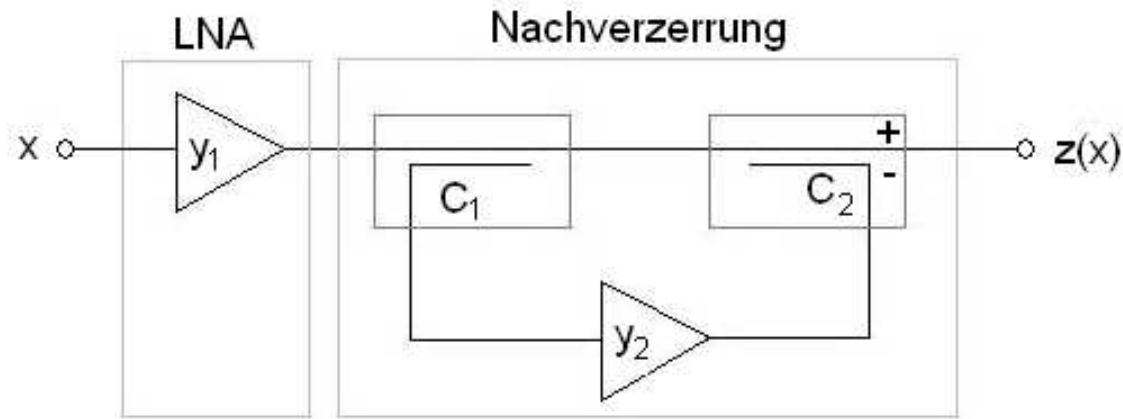
Prinzip der Nachverzerrung



Annahmen:

- beide Verstärker besitzen die gleiche Kennlinie:
$$y_1(x) = y_2(x) = y(x) = a_1 x + a_3 x^3$$
- Richtkoppler: $\underline{s}_{ii} = \underline{i} = 0$; $\underline{t} = 1$; $\underline{c} = jC_{1/2}$

Prinzip der Nachverzerrung



Annahmen:

- beide Verstärker besitzen die gleiche Kennlinie:

$$y_1(x) = y_2(x) = y(x) = a_1 x + a_3 x^3$$
- Richtkoppler: $\underline{s}_{ii} = \underline{i} = 0$; $\underline{t} = 1$; $\underline{c} = jC_{1/2}$

$$\Rightarrow z = y(x) - C_2 \cdot y \{ C_1 \cdot y(x) \}$$

Prinzip der Nachverzerrung

Ziel: $z = a_1 x$

$$z = y(x) - C_2 \cdot y \{ C_1 \cdot y(x) \}$$

⋮

$$\approx \{1 - C_1 C_2 a_1\} a_1 x + \{1 - C_1 C_2 a_1 (1 + C_1^2 a_1^2)\} a_3 x^3$$



Prinzip der Nachverzerrung

Ziel: $z = a_1 x$

$$z = y(x) - C_2 \cdot y \{ C_1 \cdot y(x) \}$$

⋮

$$\approx \underbrace{\{1 - C_1 C_2 a_1\}}_{\rightarrow 1} a_1 x + \{1 - C_1 C_2 a_1 (1 + C_1^2 a_1^2)\} a_3 x^3$$

Optimierungsbedingungen:

■ $C_1 C_2 a_1 \rightarrow 0$

Prinzip der Nachverzerrung

Ziel: $z = a_1 x$

$$z = y(x) - C_2 \cdot y \{C_1 \cdot y(x)\}$$

⋮

$$\approx \underbrace{\{1 - C_1 C_2 a_1\}}_{\rightarrow 1} a_1 x + \underbrace{\{1 - C_1 C_2 a_1 (1 + C_1^2 a_1^2)\}}_{\rightarrow 0} a_3 x^3$$

Optimierungsbedingungen:

■ $C_1 C_2 a_1 \rightarrow 0$

■ $C_1 C_2 a_1 (1 + C_1^2 a_1^2) \rightarrow 1$



Prinzip der Nachverzerrung

Ziel: $z = a_1 x$

$$z = y(x) - C_2 \cdot y \{C_1 \cdot y(x)\}$$

⋮

$$\approx \underbrace{\{1 - C_1 C_2 a_1\}}_{\rightarrow 1} a_1 x + \underbrace{\{1 - C_1 C_2 a_1 (1 + C_1^2 a_1^2)\}}_{\rightarrow 0} a_3 x^3$$

Optimierungsbedingungen:

■ $C_1 C_2 a_1 \rightarrow 0$

■ $C_1 C_2 a_1 (1 + C_1^2 a_1^2) \rightarrow 1$

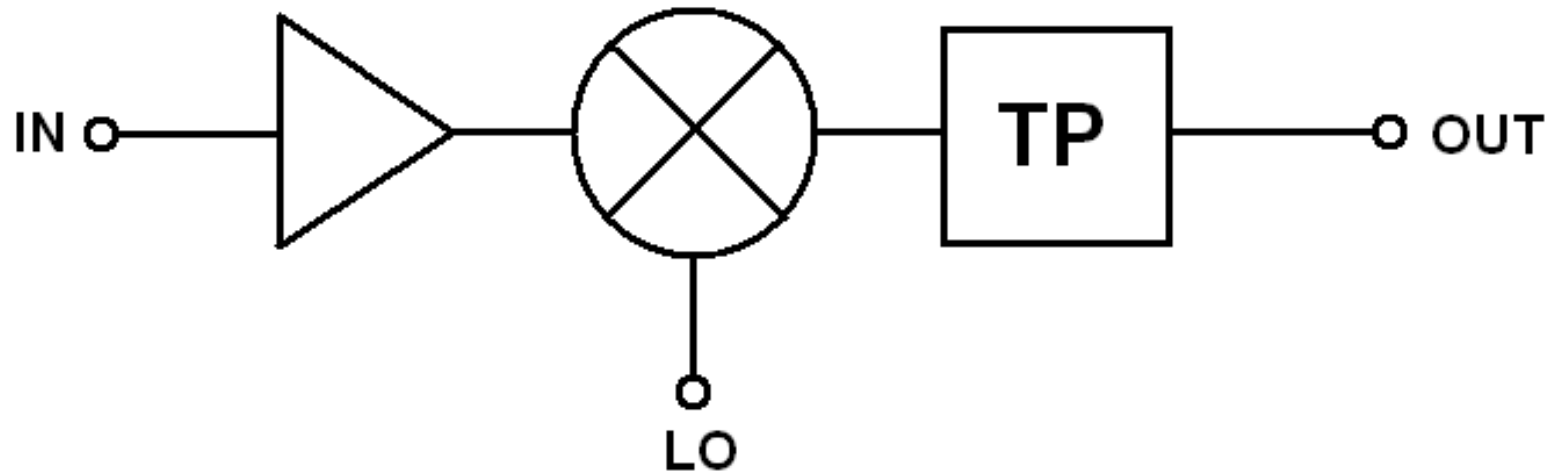
⇒ große Kopplung C_1 , kleine Kopplung C_2



Übersicht

- Prinzip der Nachverzerrung
- Vermessung der Empfängerstufe
- Modellbildung
- Entwurf der Nachverzerrungsschaltung
- Zusammenfassung

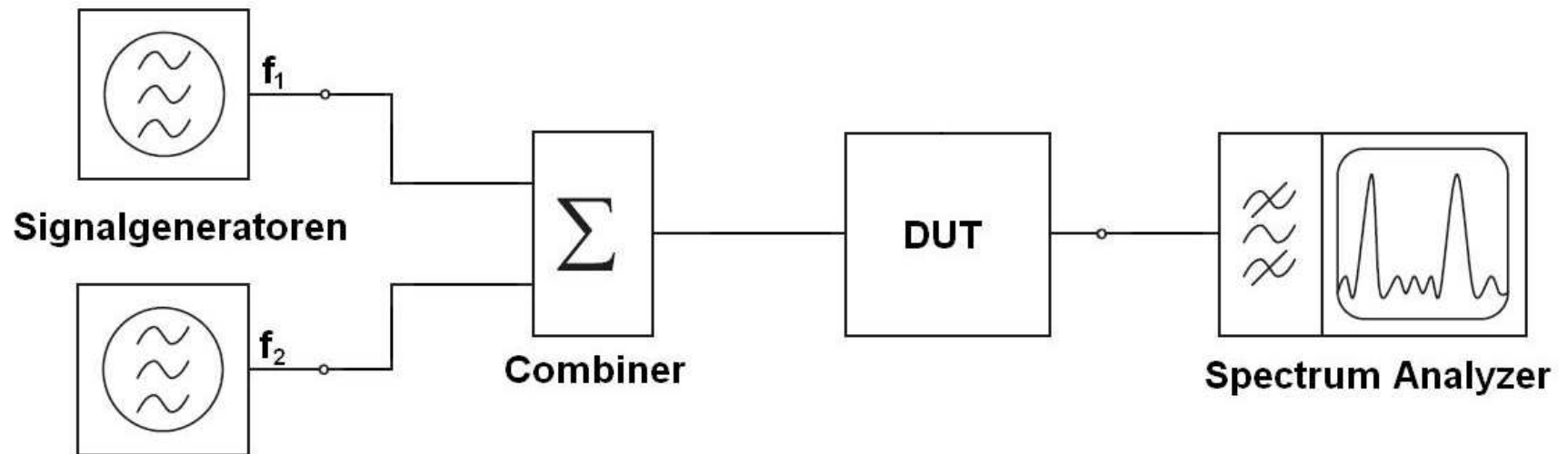
Vermessung der Empfängerstufe



- $f_{RF} = 1\text{GHz}$
- $f_{LO} = 1,1\text{GHz}$
- $f_{IF} = 100\text{MHz}$

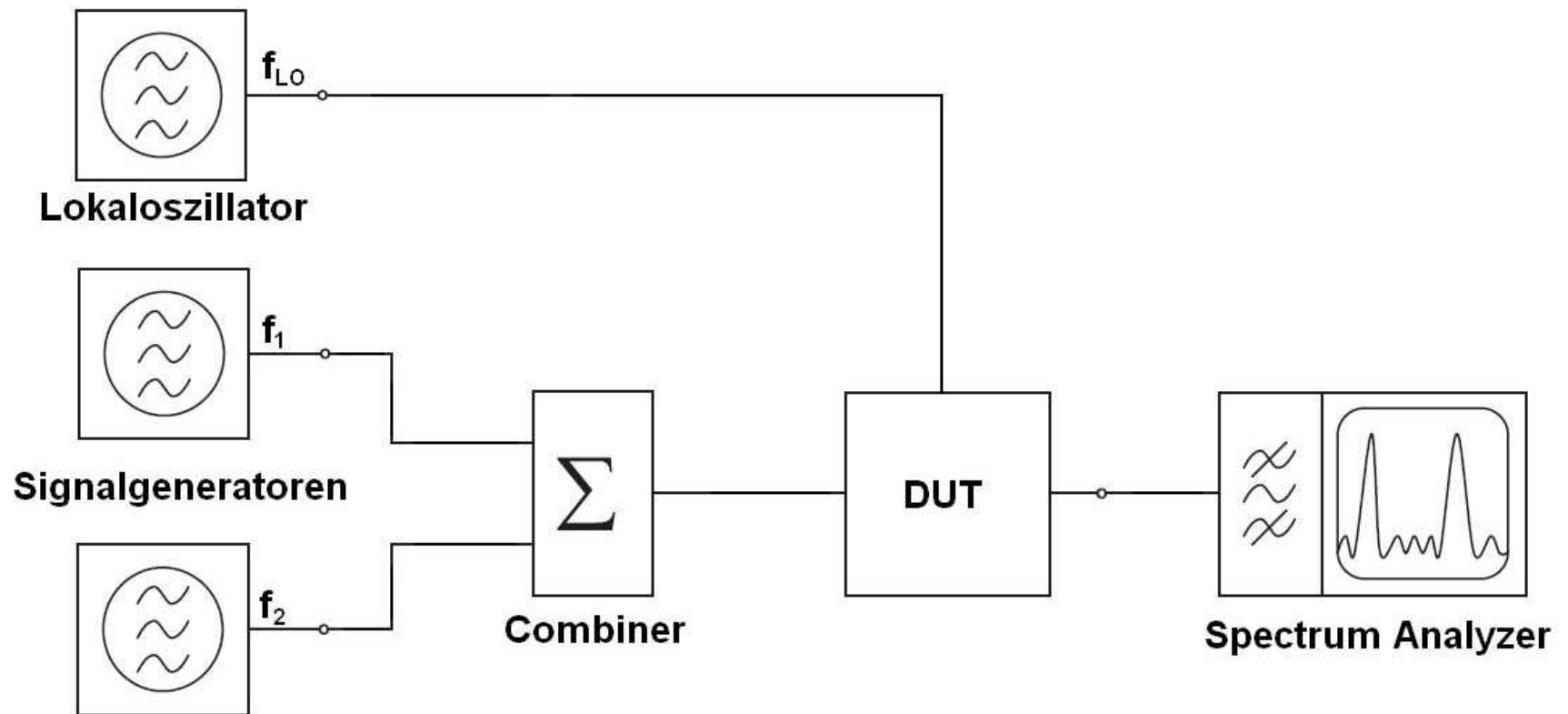
Vermessung der Empfängerstufe

Messaufbau für den Verstärker



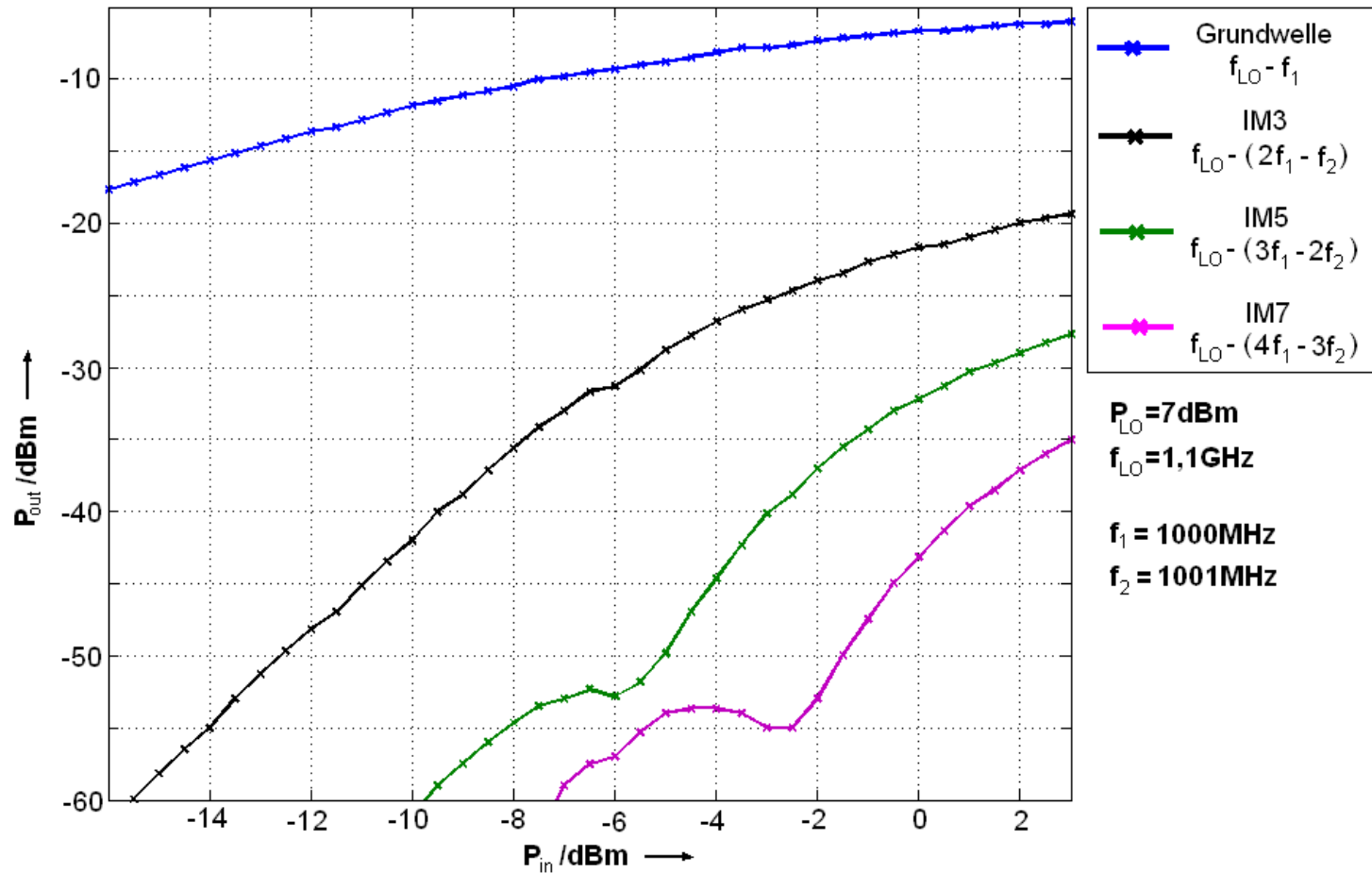
Vermessung der Empfängerstufe

Messaufbau für den Mischer



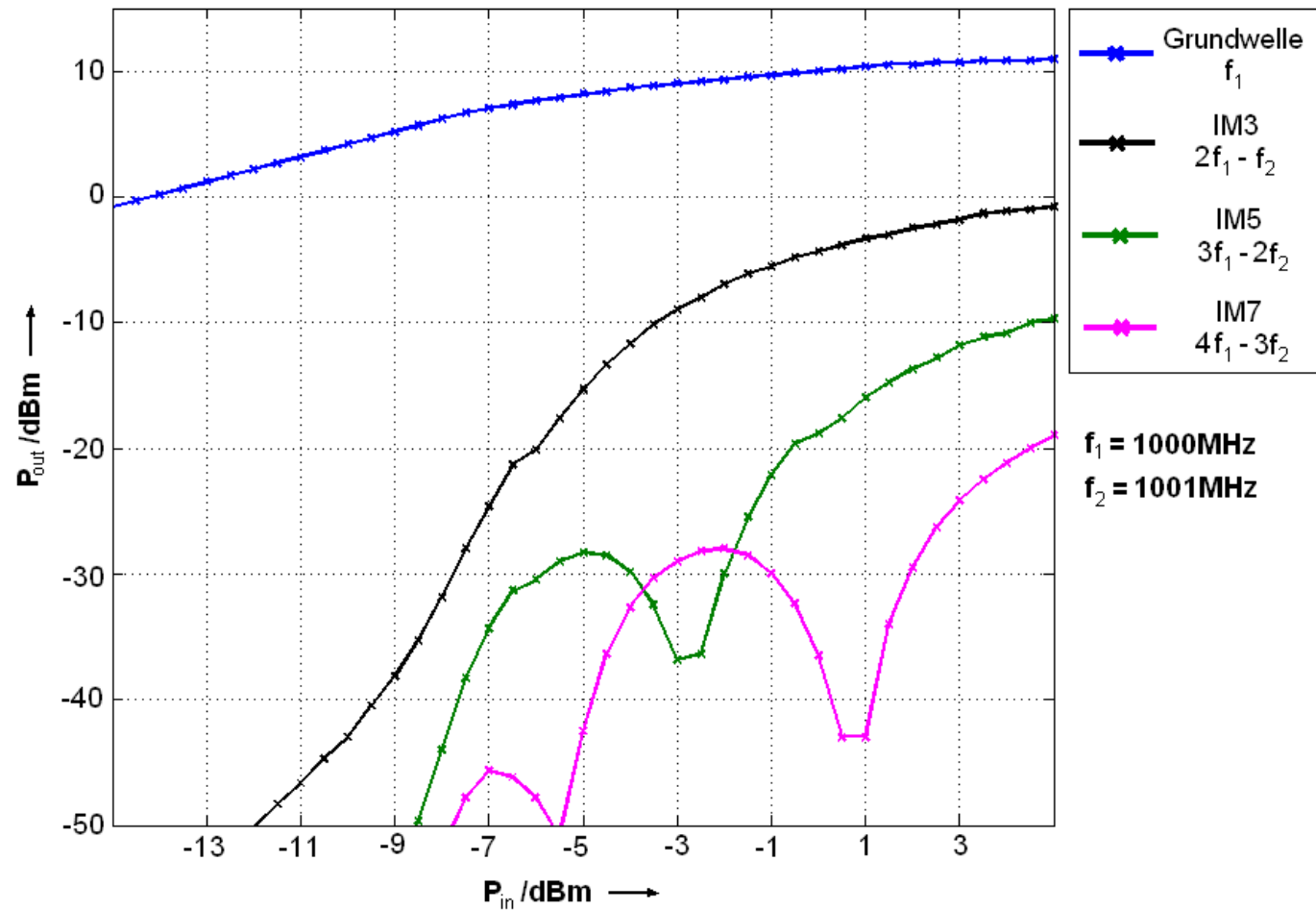
Vermessung der Empfängerstufe

Mischer



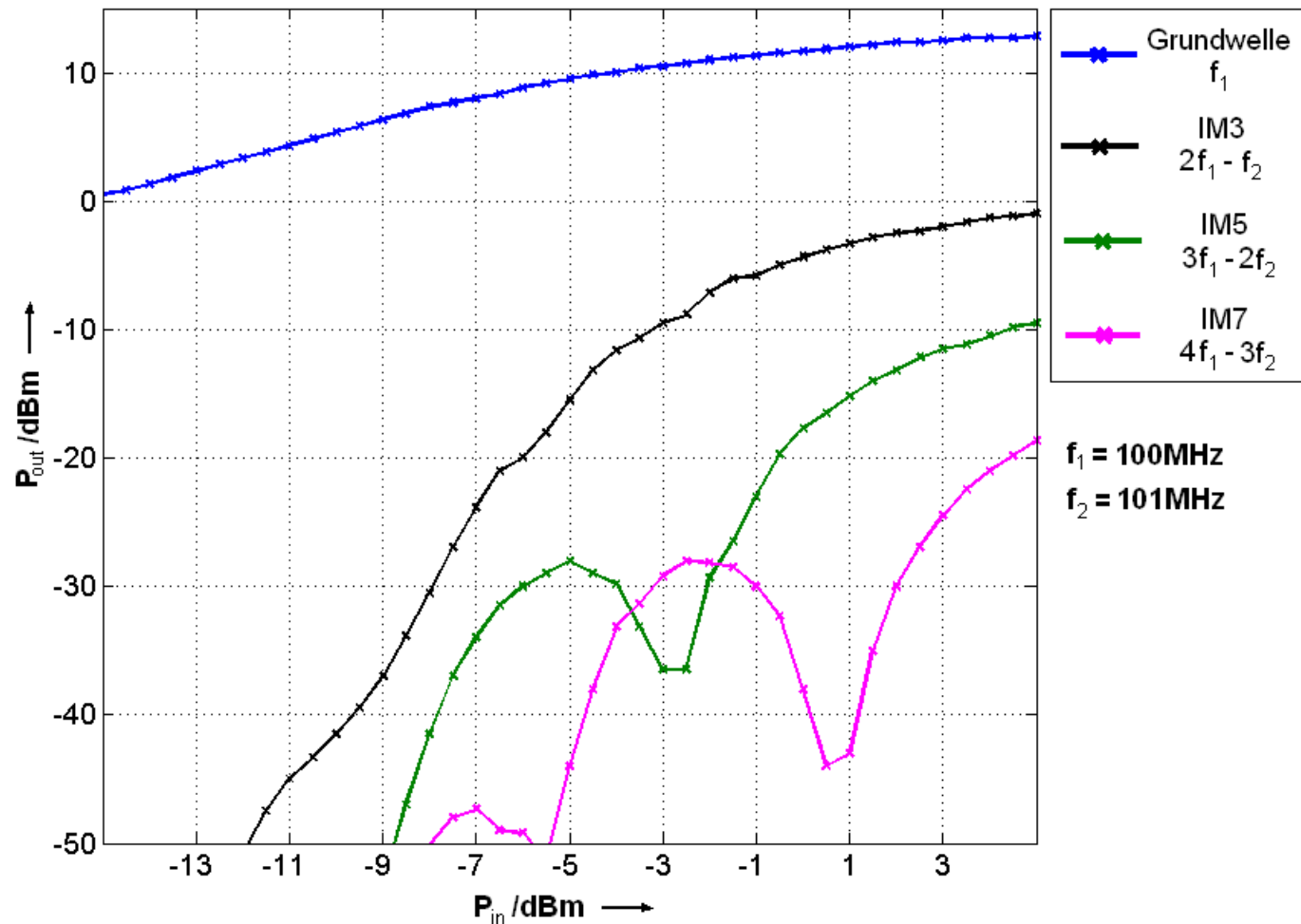
Vermessung der Empfängerstufe

Verstärker 1GHz



Vermessung der Empfängerstufe

Verstärker 100MHz



Übersicht

- Prinzip der Nachverzerrung
- Vermessung der Empfängerstufe
- Modellbildung
- Entwurf der Nachverzerrungsschaltung
- Zusammenfassung

Modellbildung

Modell: Taylor-Reihe N-ter Ordnung

$$y(x) = \sum_{n=0}^N a_n \cdot x^n$$

Modellbildung

Modell: Taylor-Reihe N-ter Ordnung

$$y(x) = \sum_{n=0}^N a_n \cdot x^n$$

mit $y = \hat{u}_{out}$ und $x = \hat{u}_{in} \cdot \{\cos(2\pi f_1 t) + \cos(2\pi f_2 t)\}$

Modellbildung

Modell: Taylor-Reihe N-ter Ordnung

$$y(x) = \sum_{n=0}^N a_n \cdot x^n$$

mit $y = \hat{u}_{out}$ und $x = \hat{u}_{in} \cdot \{\cos(2\pi f_1 t) + \cos(2\pi f_2 t)\}$

Bestimmung der Taylor-Koeffizienten aus den Messwerten durch Lösen eines linearen Gleichungssystems unter MATLAB

Modellbildung

Aufstellung des Gleichungssystem am Beispiel für die Grundwelle:



Modellbildung

Aufstellung des Gleichungssystem am Beispiel für die Grundwelle:

$$\hat{u}_{out,fund} = a_1 \hat{u}_{in} + \frac{9}{4} a_3 \hat{u}_{in}^3 + \frac{100}{16} a_5 \hat{u}_{in}^5 + \frac{1225}{64} a_7 \hat{u}_{in}^7 + \dots$$

Modellbildung

Aufstellung des Gleichungssystem am Beispiel für die Grundwelle:

$$\hat{u}_{out, fund} = a_1 \hat{u}_{in} + \frac{9}{4} a_3 \hat{u}_{in}^3 + \frac{100}{16} a_5 \hat{u}_{in}^5 + \frac{1225}{64} a_7 \hat{u}_{in}^7 + \dots$$

allgemein:

$$\hat{u}_{out, fund} = \sum_{n=0}^{(N-1)/2} \binom{2n+1}{n} \binom{2n+1}{n} a_{2n+1} \frac{\hat{u}_{in}^{2n+1}}{2^{2n}}$$



Modellbildung

für M Messwerte: M Gleichungen mit $(N+1)/2$ Unbekannten

$$\begin{pmatrix} \hat{u}_{out,fund,1} \\ \hat{u}_{out,fund,2} \\ \hat{u}_{out,fund,3} \\ \vdots \\ \hat{u}_{out,fund,M} \end{pmatrix} = \begin{pmatrix} \hat{u}_{in,1} & \frac{9}{4} \hat{u}_{in,1}^3 & \frac{100}{16} \hat{u}_{in,1}^5 & \cdots \\ \hat{u}_{in,2} & \frac{9}{4} \hat{u}_{in,2}^3 & \frac{100}{16} \hat{u}_{in,2}^5 & \cdots \\ \hat{u}_{in,3} & \frac{9}{4} \hat{u}_{in,3}^3 & \frac{100}{16} \hat{u}_{in,3}^5 & \cdots \\ \vdots & \vdots & \vdots & \ddots \\ \hat{u}_{in,M} & \frac{9}{4} \hat{u}_{in,M}^3 & \frac{100}{16} \hat{u}_{in,M}^5 & \cdots \end{pmatrix} \begin{pmatrix} a_1 \\ a_3 \\ a_5 \\ \vdots \\ a_N \end{pmatrix}$$

Modellbildung

für M Messwerte: M Gleichungen mit $(N+1)/2$ Unbekannten

$$\begin{pmatrix} \hat{u}_{out,fund,1} \\ \hat{u}_{out,fund,2} \\ \hat{u}_{out,fund,3} \\ \vdots \\ \hat{u}_{out,fund,M} \end{pmatrix} = \begin{pmatrix} \hat{u}_{in,1} & \frac{9}{4} \hat{u}_{in,1}^3 & \frac{100}{16} \hat{u}_{in,1}^5 & \cdots \\ \hat{u}_{in,2} & \frac{9}{4} \hat{u}_{in,2}^3 & \frac{100}{16} \hat{u}_{in,2}^5 & \cdots \\ \hat{u}_{in,3} & \frac{9}{4} \hat{u}_{in,3}^3 & \frac{100}{16} \hat{u}_{in,3}^5 & \cdots \\ \vdots & \vdots & \vdots & \ddots \\ \hat{u}_{in,M} & \frac{9}{4} \hat{u}_{in,M}^3 & \frac{100}{16} \hat{u}_{in,M}^5 & \cdots \end{pmatrix} \begin{pmatrix} a_1 \\ a_3 \\ a_5 \\ \vdots \\ a_N \end{pmatrix}$$

Analog dazu lassen sich die Gleichungen für die Intermodulationsprodukte aufstellen.

Modellbildung

Einfluss auf die Genauigkeit des Modells:



Modellbildung

Einfluss auf die Genauigkeit des Modells:

Ordnung der Taylor-Reihe: Je höher die Ordnung, desto genauer das Modell. Für $N = 9$ lassen sich bereits gute Modelle erstellen.

Modellbildung

Einfluss auf die Genauigkeit des Modells:

Ordnung der Taylor-Reihe: Je höher die Ordnung, desto genauer das Modell. Für $N = 9$ lassen sich bereits gute Modelle erstellen.

betrachteter Eingangsbereich: Je kleiner der Bereich, desto größer die Genauigkeit.
⇒ evtl. Aufteilung in einzelne Bereiche

Modellbildung

Einfluss auf die Genauigkeit des Modells:

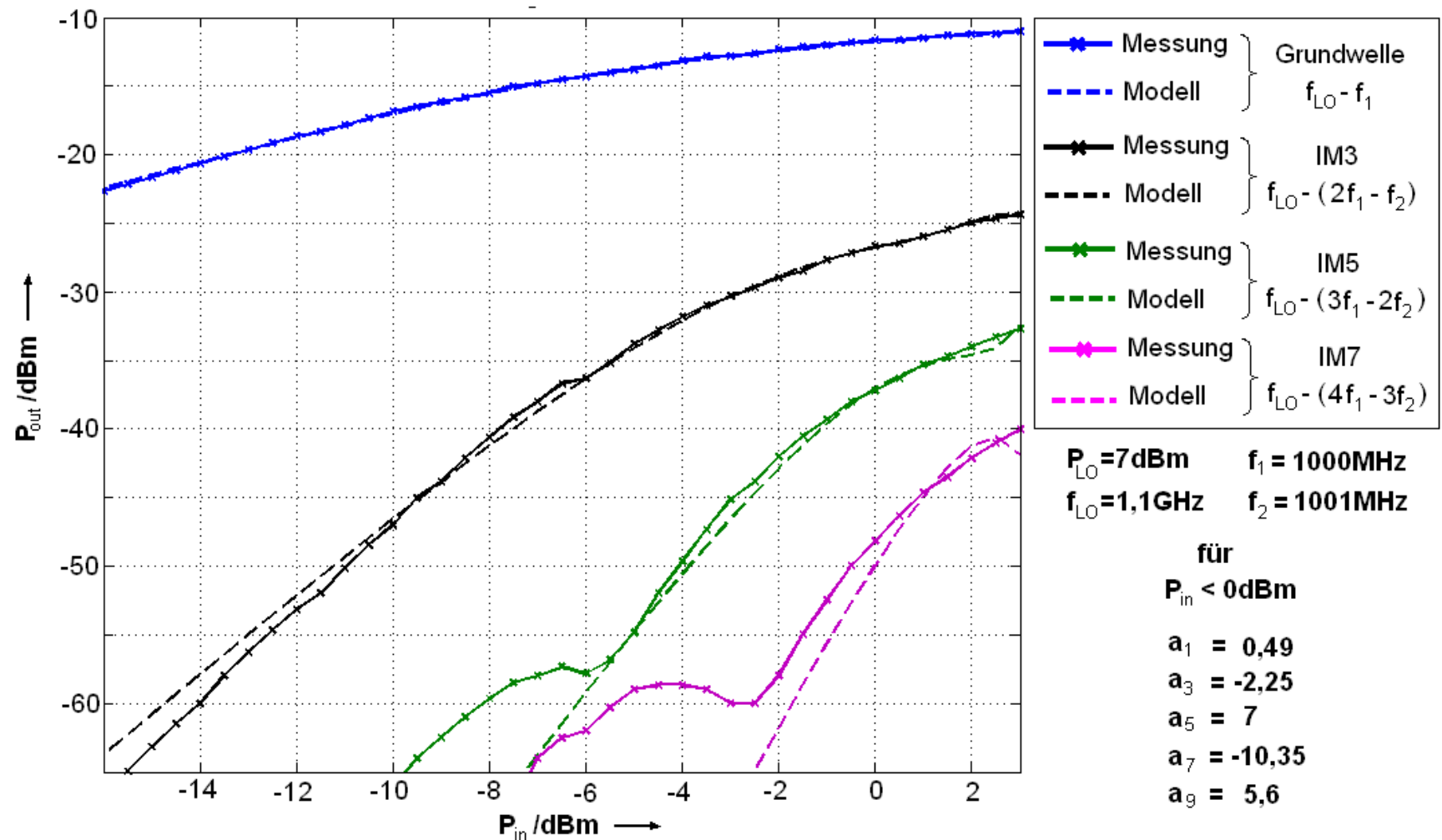
Ordnung der Taylor-Reihe: Je höher die Ordnung, desto genauer das Modell. Für $N = 9$ lassen sich bereits gute Modelle erstellen.

betrachteter Eingangsbereich: Je kleiner der Bereich, desto größer die Genauigkeit.
⇒ evtl. Aufteilung in einzelne Bereiche

Anzahl der aufgenommenen Messwerte: Mehr Messwerte bedeutet nicht unbedingt höhere Genauigkeit.
Wichtig: Extremwerte gut erfassen!

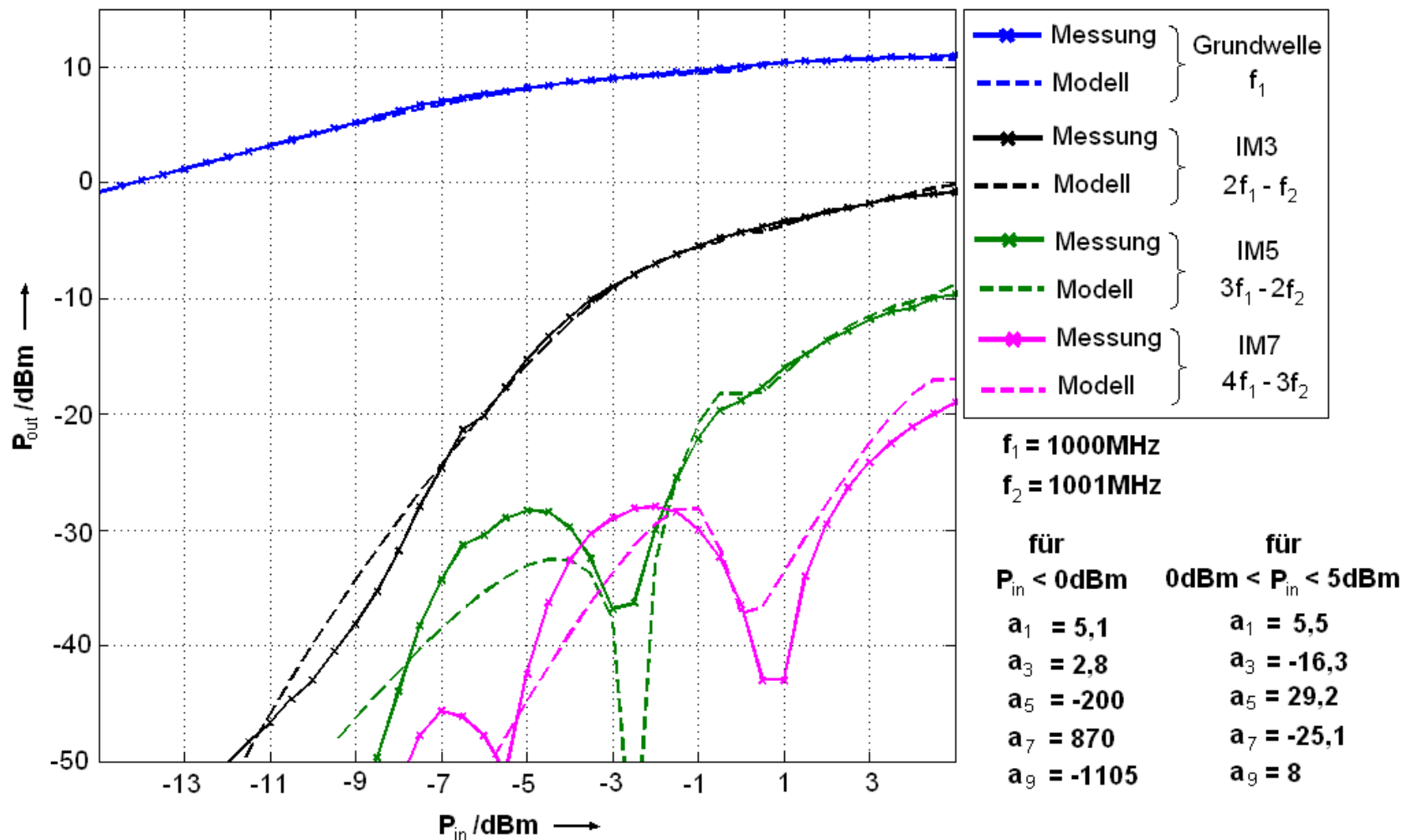
Modellbildung

Mischer



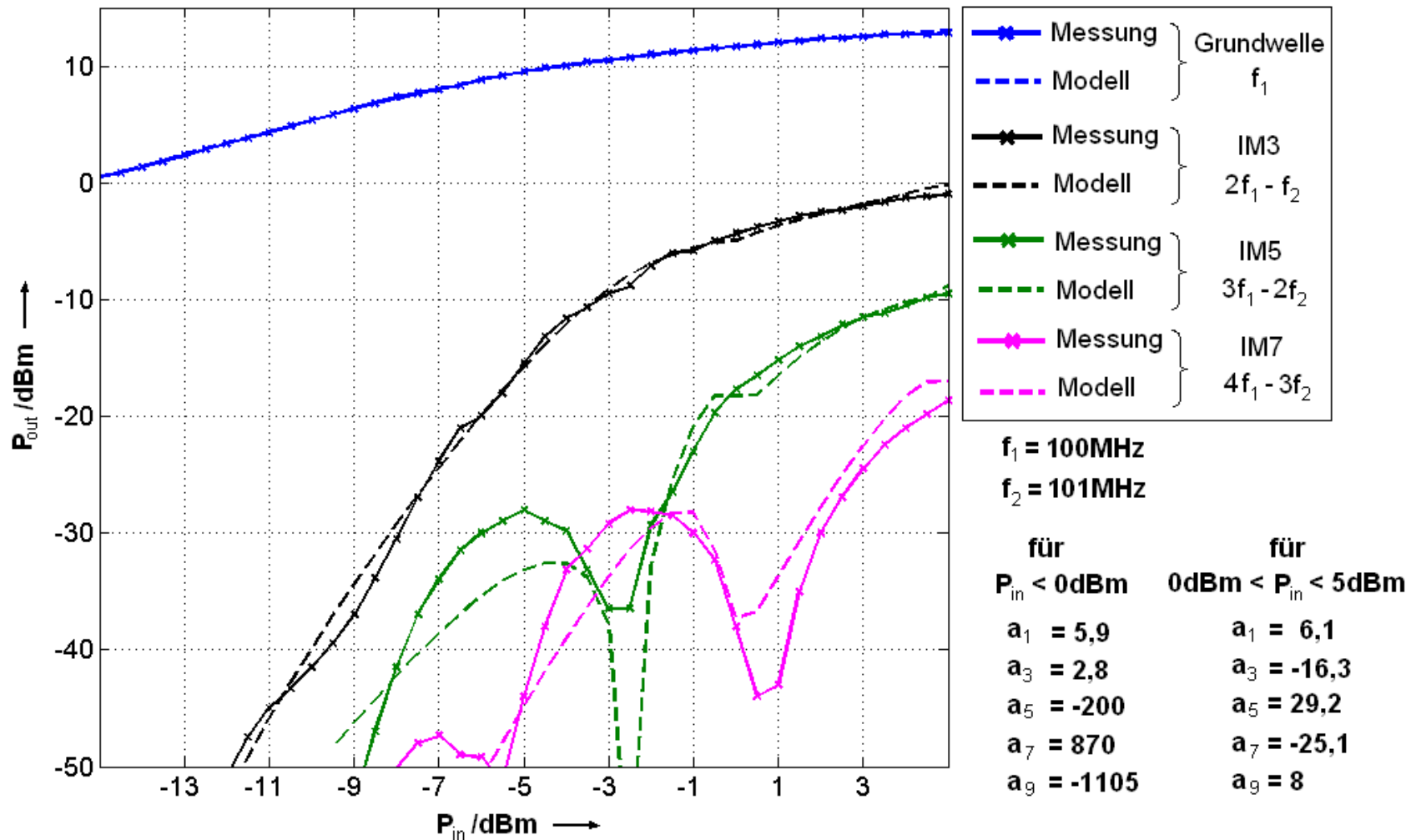
Modellbildung

Verstärker 1GHz



Modellbildung

Verstärker 100MHz



Modellbildung

Gültigkeitsbereich des Modells:



Modellbildung

Gültigkeitsbereich des Modells:

- Kommt man über den angegebenen Eingangsbereich hinaus, lassen sich starke Abweichungen beobachten, da hier die Anteile höherer Ordnung das Verhalten bestimmen.

Modellbildung

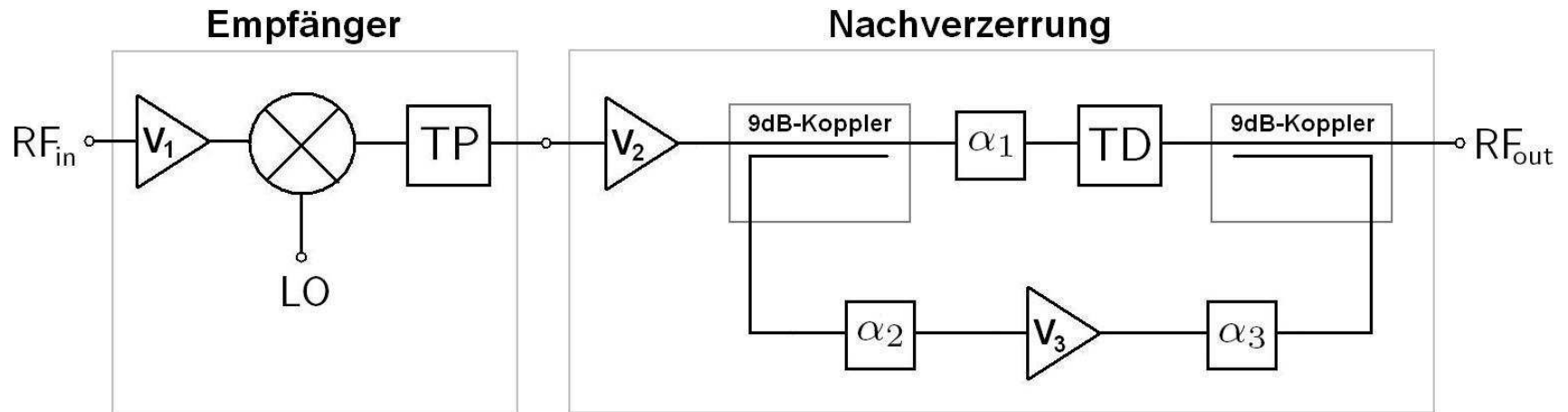
Gültigkeitsbereich des Modells:

- Kommt man über den angegebenen Eingangsbereich hinaus, lassen sich starke Abweichungen beobachten, da hier die Anteile höherer Ordnung das Verhalten bestimmen.
- Für sehr kleine Eingangspegel lässt sich das Modell jedoch verwenden, da hier der lineare Term a_1 dominiert.

Übersicht

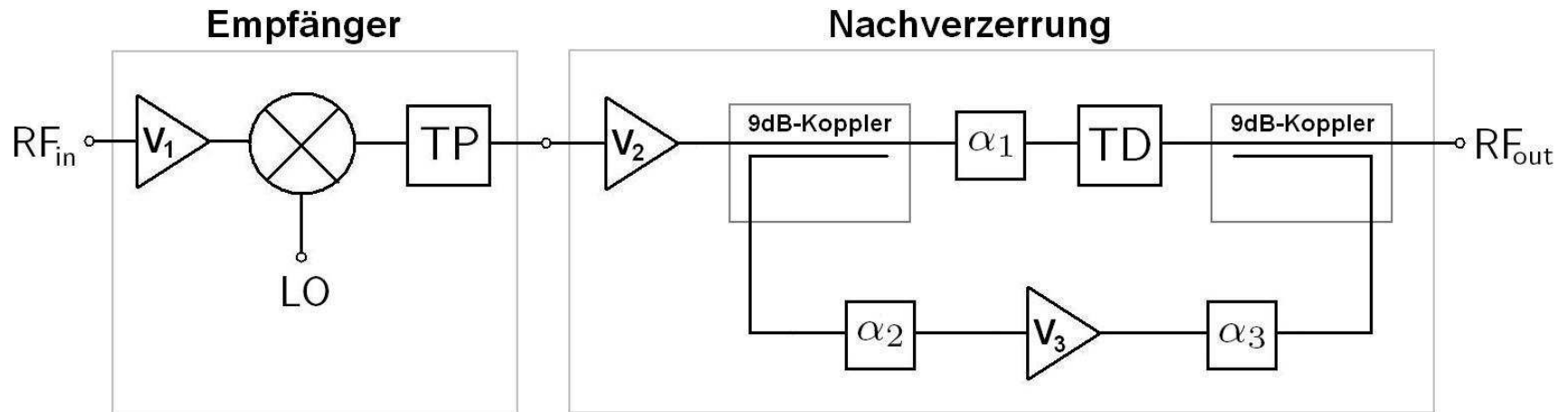
- Prinzip der Nachverzerrung
- Vermessung der Empfängerstufe
- Modellbildung
- Entwurf der Nachverzerrungsschaltung
- Zusammenfassung

Entwurf der Nachverzerrungsschaltung



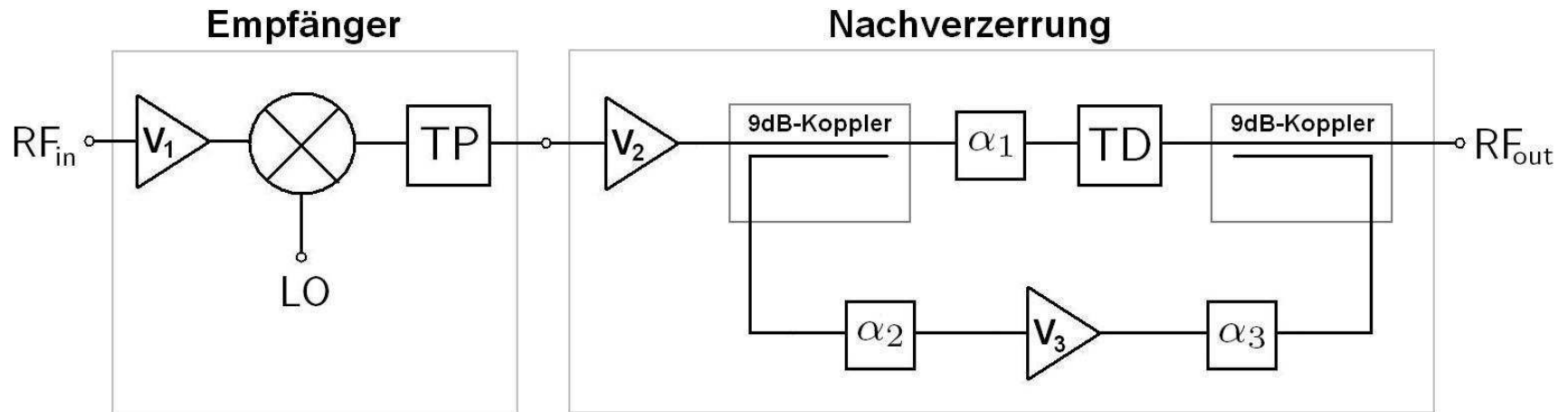
- Die Dämpfungsglieder α_i dienen als Parameter zur Bestimmung der Optimierungsbedingungen.

Entwurf der Nachverzerrungsschaltung



- Die Dämpfungsglieder α_i dienen als Parameter zur Bestimmung der Optimierungsbedingungen.
- TD : Verzögerungsleitung (time delay)

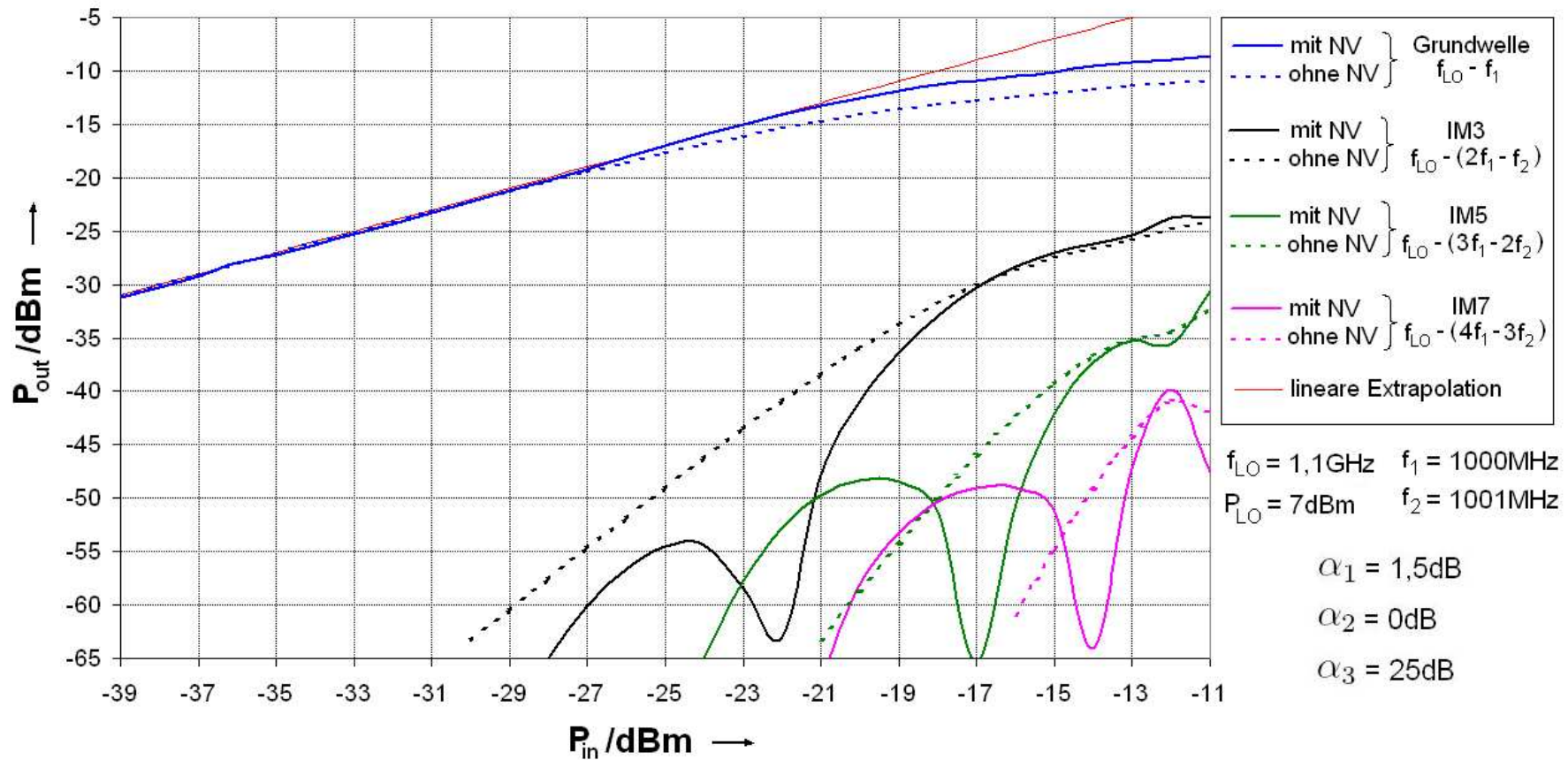
Entwurf der Nachverzerrungsschaltung



- Die Dämpfungsglieder α_i dienen als Parameter zur Bestimmung der Optimierungsbedingungen.
- TD : Verzögerungsleitung (time delay)
- Verstärker V_2 zum Ausgleich der entstehenden Verluste

Entwurf der Nachverzerrungsschaltung

Simulationsergebnis



Entwurf der Nachverzerrungsschaltung

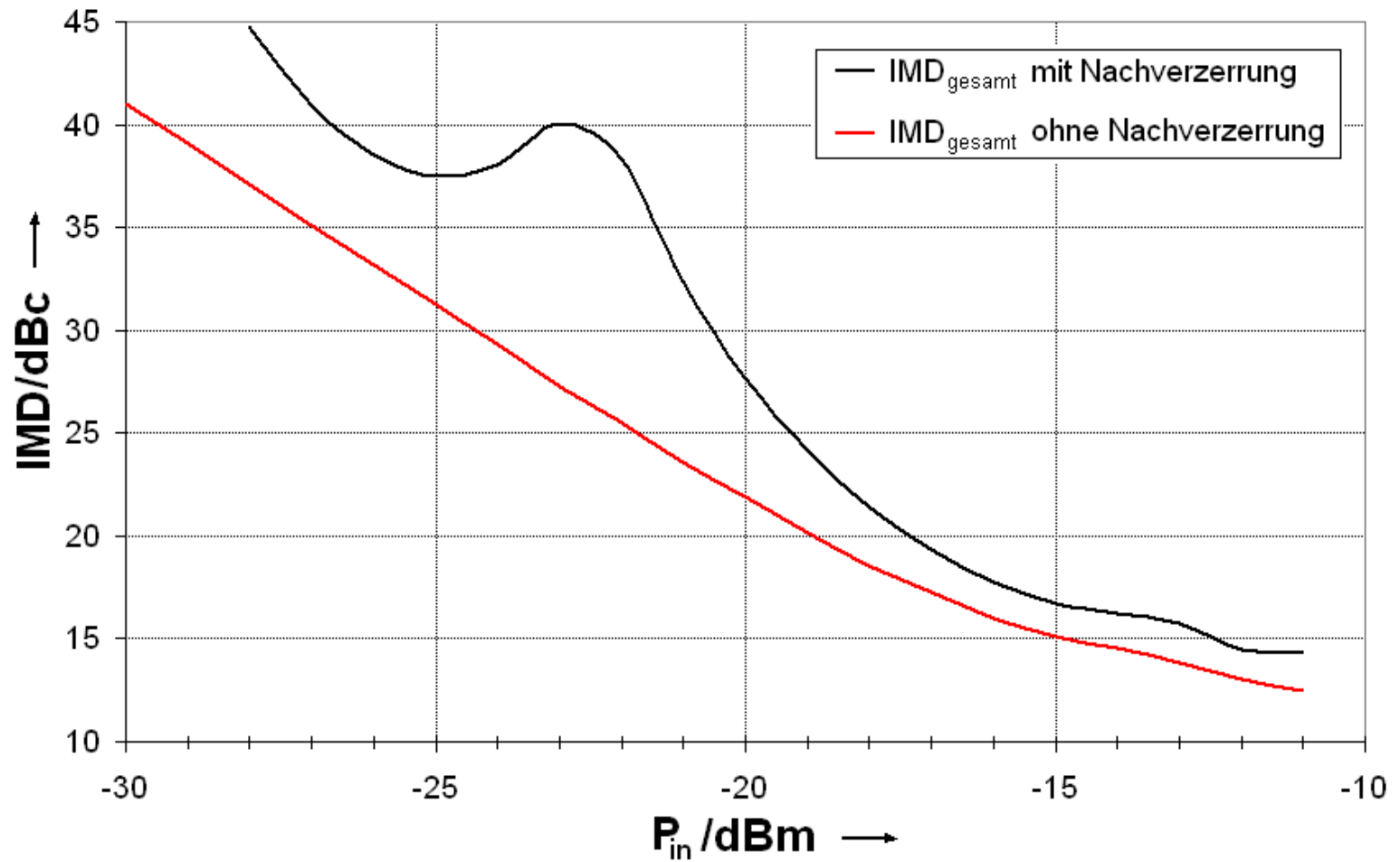
Intermodulationsabstand IMD_{gesamt} (Simulation)

Der gesamte Intermodulationsabstand IMD_{gesamt} berücksichtigt alle Intermodulationsprodukte:

$$\begin{aligned} IMD_{gesamt} &= \frac{P_1}{P_3 + P_5 + P_7 + \dots} \\ &= P_1/dBm - 10 \log \left(\sum_{i=1}^{\infty} 10^{\frac{P_{2i+1}/dBm}{10}} \right) \end{aligned}$$

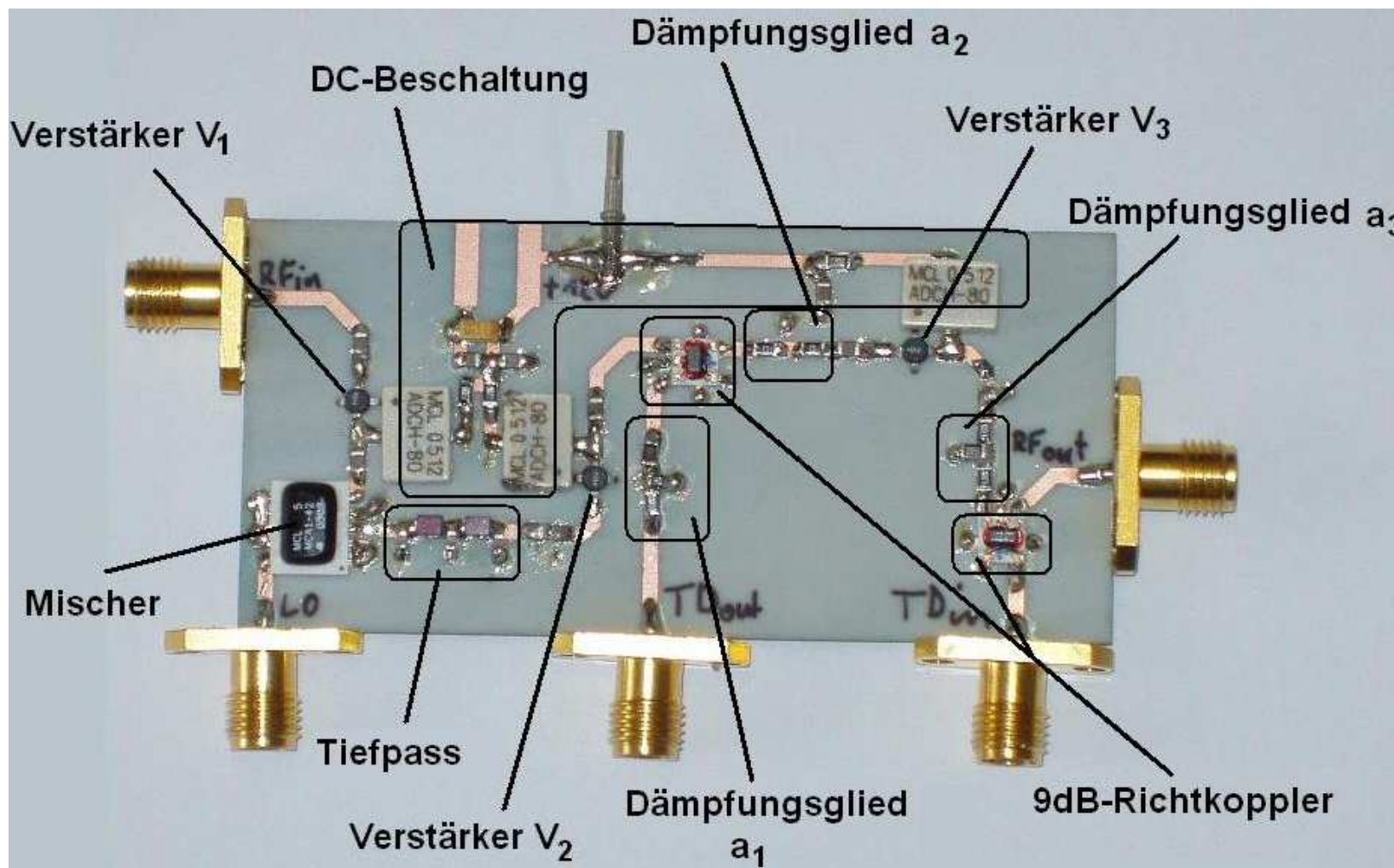
Entwurf der Nachverzerrungsschaltung

Intermodulationsabstand IMD_{gesamt} (Simulation)



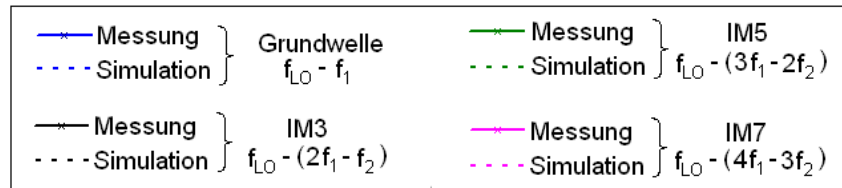
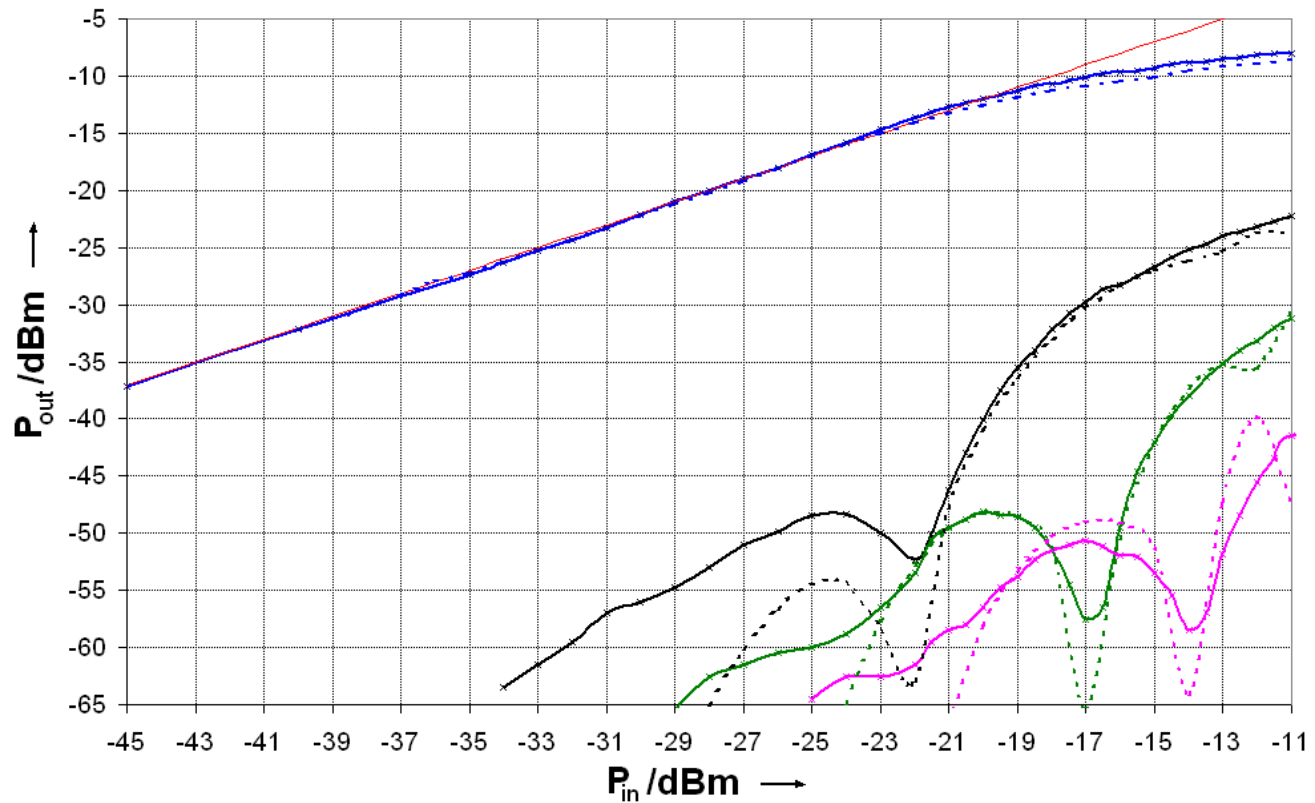
Entwurf der Nachverzerrungsschaltung

Aufbau der gesamten Schaltung



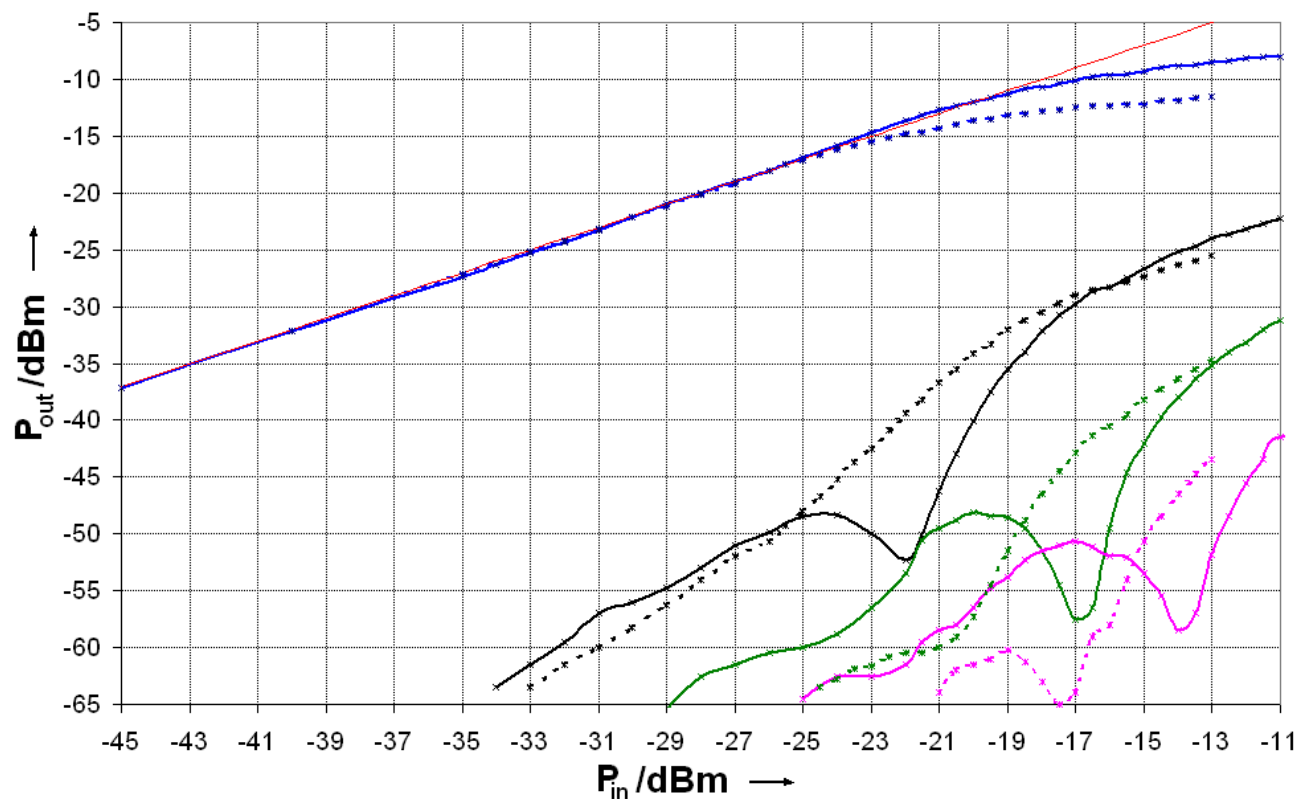
Entwurf der Nachverzerrungsschaltung

Vergleich: Messung/Simulation



Entwurf der Nachverzerrungsschaltung

Vergleich: Messung mit und ohne Nachverzerrung

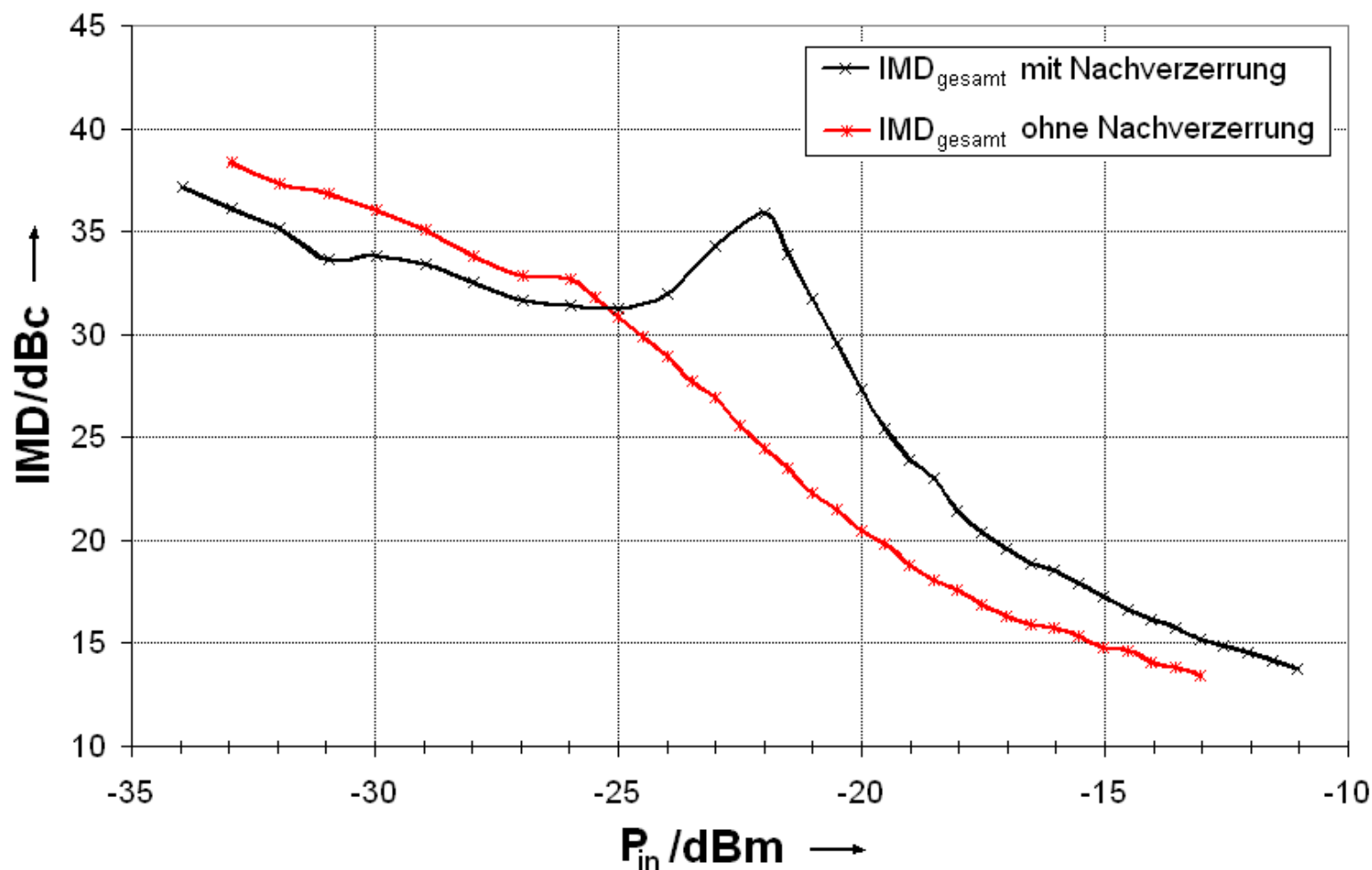


—*— mit Nachverzerrung	} Grundwelle $f_{LO} - f_1$	—*— mit Nachverzerrung	} IM5 $f_{LO} - (3f_1 - 2f_2)$
-*- ohne Nachverzerrung		-*- ohne Nachverzerrung	
—*— mit Nachverzerrung	} IM3 $f_{LO} - (2f_1 - f_2)$	—*— mit Nachverzerrung	} IM7 $f_{LO} - (4f_1 - 3f_2)$
-*- ohne Nachverzerrung		-*- ohne Nachverzerrung	



Entwurf der Nachverzerrungsschaltung

gemessener Intermodulationsabstand



Entwurf der Nachverzerrungsschaltung

Verbesserungen durch die Nachverzerrung:

- 1dB-Kompressionspunkt um ca. 5dB höher

Entwurf der Nachverzerrungsschaltung

Verbesserungen durch die Nachverzerrung:

- 1dB-Kompressionspunkt um ca. 5dB höher
- Intermodulationsabstand für $P_{in} > -25dBm$ größer;
Maximum einstellbar, hier: Verbesserung bis zu 13dB

Entwurf der Nachverzerrungsschaltung

Verbesserungen durch die Nachverzerrung:

- 1dB-Kompressionspunkt um ca. 5dB höher
- Intermodulationsabstand für $P_{in} > -25dBm$ größer;
Maximum einstellbar, hier: Verbesserung bis zu 13dB

Nachteile:

- zusätzliche Bauelemente: 2 Verstärker, 2 Richtkoppler

Entwurf der Nachverzerrungsschaltung

Verbesserungen durch die Nachverzerrung:

- 1dB-Kompressionspunkt um ca. 5dB höher
- Intermodulationsabstand für $P_{in} > -25dBm$ größer; Maximum einstellbar, hier: Verbesserung bis zu 13dB

Nachteile:

- zusätzliche Bauelemente: 2 Verstärker, 2 Richtkoppler
- Verdreifachung der Stromaufnahme

Entwurf der Nachverzerrungsschaltung

Verbesserungen durch die Nachverzerrung:

- 1dB-Kompressionspunkt um ca. 5dB höher
- Intermodulationsabstand für $P_{in} > -25dBm$ größer; Maximum einstellbar, hier: Verbesserung bis zu 13dB

Nachteile:

- zusätzliche Bauelemente: 2 Verstärker, 2 Richtkoppler
- Verdreifachung der Stromaufnahme
- sehr anfällig gegenüber Toleranzen; zusätzlicher Abgleich nötig

Übersicht

- Prinzip der Nachverzerrung
- Vermessung der Empfängerstufe
- Modellbildung
- Entwurf der Nachverzerrungsschaltung
- Zusammenfassung

Zusammenfassung

- + gute Modellbildung der Bauelemente
→ zuverlässige Simulationsergebnisse
auch bei komplexer Verschaltung

Zusammenfassung

- + gute Modellbildung der Bauelemente
→ zuverlässige Simulationsergebnisse
auch bei komplexer Verschaltung
- + deutlich verbessertes lineares Verhalten durch die
Nachverzerrung

Zusammenfassung

- + gute Modellbildung der Bauelemente
→ zuverlässige Simulationsergebnisse
auch bei komplexer Verschaltung
- + deutlich verbessertes lineares Verhalten durch die
Nachverzerrung
- höherer Aufwand (materiell, zeitlich, Stromaufnahme)

Zusammenfassung

- + gute Modellbildung der Bauelemente
→ zuverlässige Simulationsergebnisse
auch bei komplexer Verschaltung
- + deutlich verbessertes lineares Verhalten durch die
Nachverzerrung
- höherer Aufwand (materiell, zeitlich, Stromaufnahme)
- ⇒ Es ist sehr fraglich, ob sich dieses Konzept gegen
andere mögliche Maßnahmen, wie z.B.
großsignalfeste Mischer, durchsetzen kann.



■ Vielen Dank für Ihre Aufmerksamkeit!